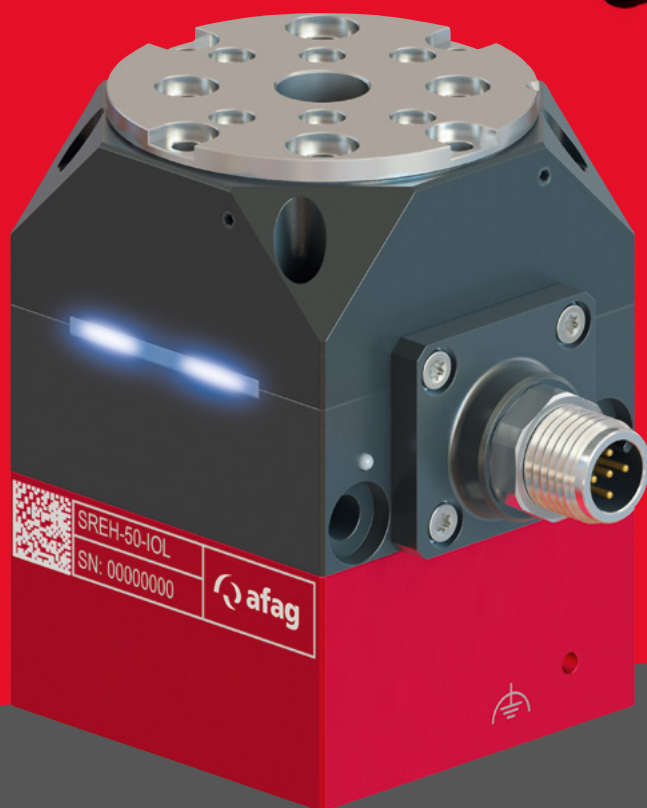




SREH- 50-10L

Faszination
Bewegung.

Gestern. Heute. Morgen.



WELTNEUHEIT
#smartrotationsmodul
SREH-50-10L



SREH-50-IOL

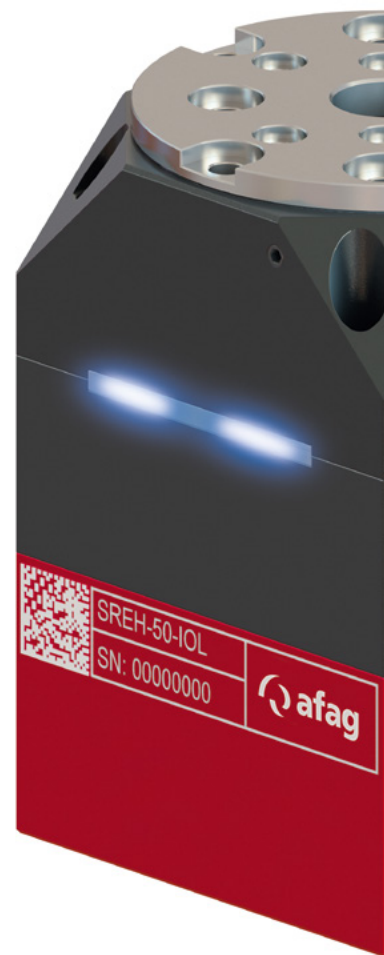
Das neue Smartrotationsmodul

ARE YOU READY FOR THE NEXT LEVEL?

Hochflexibel einsetzbar mit integriertem Regler und IO-Link

Das elektrische Smartrotationsmodul SREH-50-IOL hat einen integrierten Regler. Die einfache Verkabelung mit lediglich einem Verbindungskabel erleichtert dem Anwender die Integration in seine Anlage. Mittels der IO-Link Technologie wird die Energieversorgung des Moduls sicher gestellt und die Signale an die kundenseitige SPS übermittelt.

- › Integrierter Regler
- › IO-Link Kommunikationsschnittstelle
- › Einfache Integration
- › Frei programmierbar
- › Integrierte Embedded Technologie



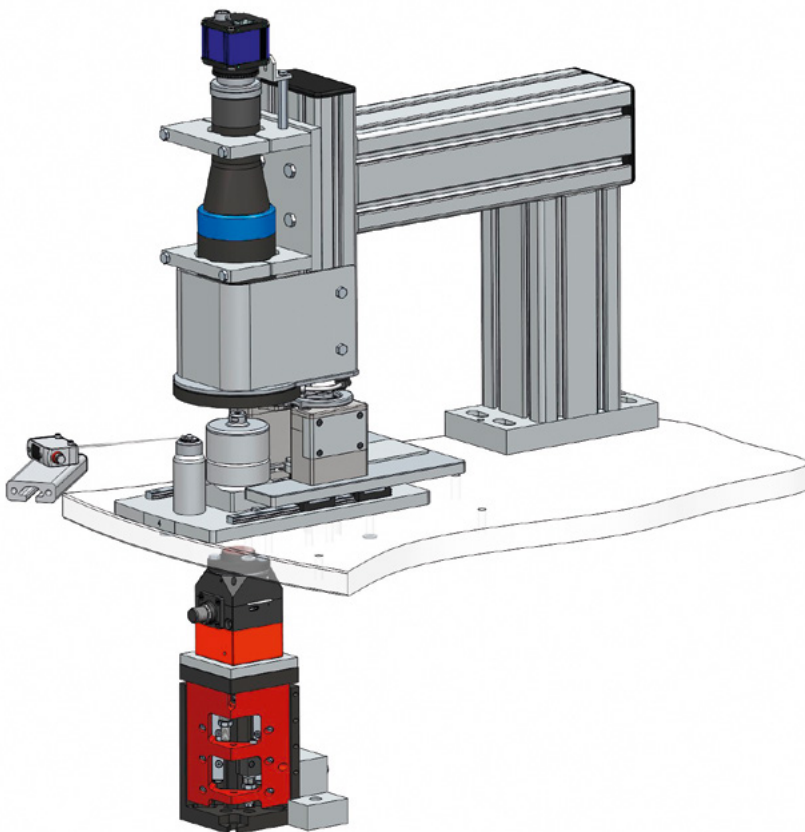
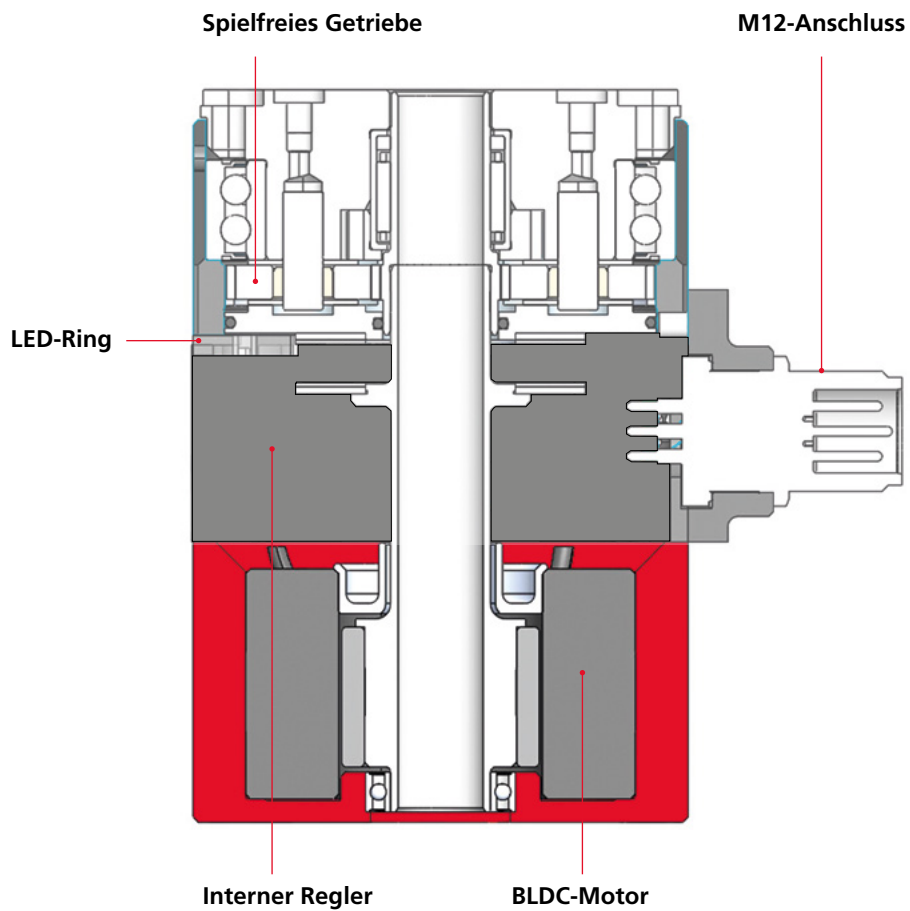
UNSERE VISION



Clevere Ideen für smarte Anwendungen

In den vergangenen Jahren hat Afag in seiner Forschungs- und Entwicklungsabteilung neues Wissen aufgebaut und ein Team für Embedded-Technologien ins Leben gerufen. Embedded Technologien bedeutet in diesem Fall, dass ein in die Anwendung eingebetteter Rechner die Reglerfunktion übernimmt. Diese Technologie ist als Field Programmable Gate Array (FPGA) bekannt. Basis ist ein programmierbarer Logikblock, in den eine logische Schaltung geladen werden kann. So lassen sich hochpräzise Drehbewegungen steuern. Die einfache Verkabelung dank IO-Link erleichtert dem Anwender die Integration in seine Anlage und er spart Platz im Schaltschrank. Diese zukunftsweisende Investition zahlt sich jetzt aus: Als Taktgeber der Branche präsentiert Afag mit dem Smartrotationsmodul SREH-50-IOL mit integriertem Regler eine Anwendung, die die Welt der Automation neu definiert. Das SREH-50-IOL ist einzigartig auf dem Markt und der erste Vertreter einer neuen Modulgeneration aus dem Hause Afag, dem in Zukunft noch zahlreiche weitere folgen werden.

[#smartrotationsmodul](#) [#embeddedtechnology](#) [#iolink](#)



Technische Daten	Art. Nr. 50503985
Wiederholgenauigkeit	$\pm 0,015^\circ$
Verfahrzeit für 180 °	80 ms
Max. Leerlaufdrehzahl	716 min ⁻¹
Max. Drehmoment	0,9 Nm
Kontinuierliches Drehmoment	0.45 Nm
Max. Massenträgheitsmoment	15*10 ⁻⁴ kgm ²
Max. Strom	5 A peak
Dauerstrom Stillstand	2.5 A
Hohlwelle	ø 8.5 mm
Abmessungen	50 x 50 x 75 mm
Eigengewicht	0,6 kg
Stromloser Multiturn	4-fach
Statusanzeige	LED-Ring
Einfache Montagemöglichkeit	Abgestimmt (Afag-Lochraster)
Kommunikation	IO-Link: Kommunikationsgeschwindigkeiten 230,4 kBaud Portklasse B, 24VDC
Anschlusskabel	Anschlusskabel mit Winkel und geraden Steckern in verschiedenen Längen erhältlich

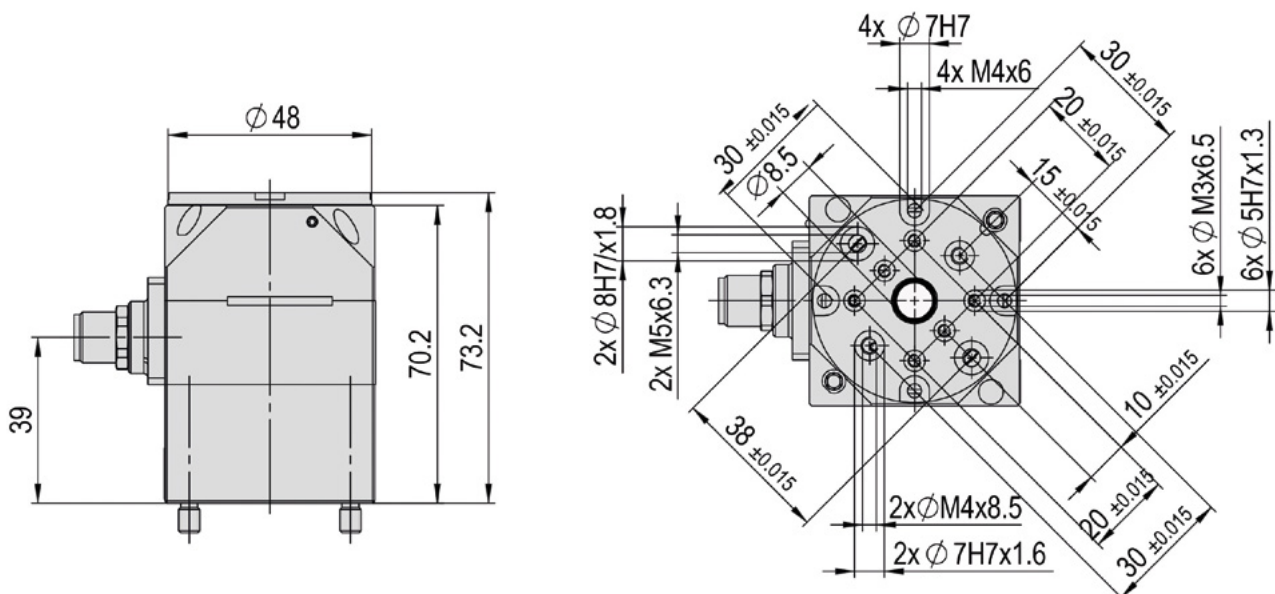


Alle Informationen und technischen Details zum Smartrotationsmodul SREH-50-IOL

Das Smartrotationmodul SREH-50-IOL ist unter den angegebenen Testparametern* geeignet, in Reinräumen der folgenden Luftreinheitsklasse gemäß ISO 14644-1 eingesetzt zu werden.

* Einbaulage: vertikal, Zuladung: keine, Maximalgeschwindigkeit: $v_{\max} = 3000^\circ / s$, Beschleunigungsfaktor: 100 %

Luftreinheitsklasse 6





Afag Automation AG

Luzernstrasse 32
6144 Zell
Switzerland

T +41 62 959 86 86
sales@afag.com

Afag GmbH

Wernher-von-Braun-Straße 1
92224 Amberg
Germany

T +49 9621 650 27-0
sales@afag.com

Afag Engineering GmbH

Gewerbestraße 11
78739 Hardt
Germany

T +49 7422 560 03-0
sales@afag.com

Afag Automation North America

Schaeff Machinery & Services LLC.

820 Fessler's Parkway, Suite 210
Nashville, TN 37210
USA

T +1 (615) 730-7515
nashville@afag.com

Afag Automation APAC

Afag Automation Technology (Shanghai) Co., Ltd.

Room 102, 1/F, Bldg. 56, City Of Elite
No.1000, Jinhai Road, Pudong New District
Shanghai, 201206
China

T +86 021 58958065
shanghai@afag.com

V01/2022

